

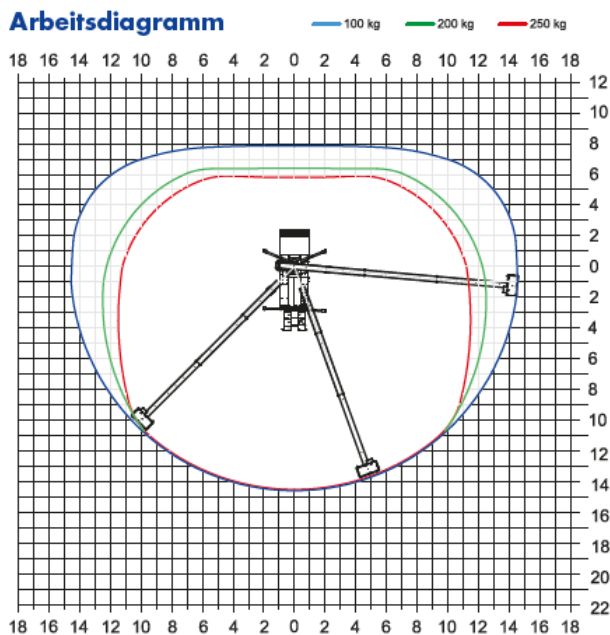
Mietpreise und Abmessungen Hebebühne „Klaas Theo20“



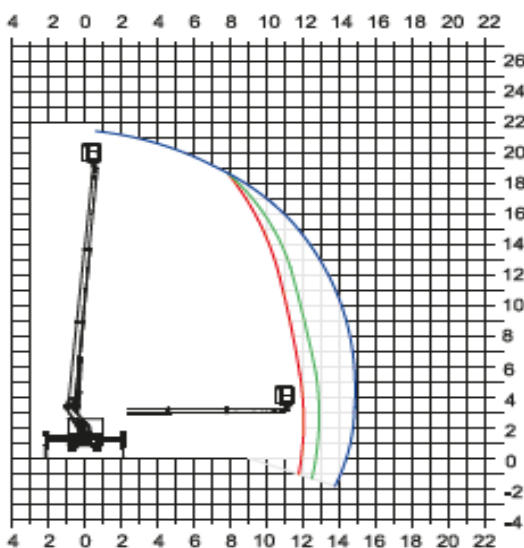
Leistungen, Masse, Gewichte

- **Arbeitshöhe** : 20 m
- **Reichweite seitlich** : 14.5 m
- **Länge Gesamt** : 7.4 m
- **Breite Fahrzeug** : 2.1 m
- **Stützbreite (min.)** : 2.24 m
- **Stützbreite (max.)** : 4.25 m
- **Höhe Fahrzeug** : 3.1 m
- **Gesamtgewicht** : 3500 Kg
- **Nutzlast Korb** : 250 Kg
- **Abmessung Korb** : 1.4 m x 0.7 m
- **Drehwinkel Korb** : 180°
- **Schwenkbereich** : endlos drehbar

Arbeitsdiagramm



Reichweite zur Seite



Mietpreise:

½ Tag	360.-
1 Tag	470.-
2 Tage	900.-
3 Tage	1320.-
4 Tage	1750.-
1 Woche	2000.-
2 Wochen	3590.-
1 Monat	6120.-

- Mietpreis ohne Bedienung pro Stunde 120.-
(Ab Werkstatt Aklin und wieder zurück)
- Mietpreis mit Bedienung pro Stunde 185.-
- Weitere Preisabstufungen, oder Spezialaufträge auf Anfrage.

Alle Preise exkl. 7.7 % MwSt., in CHF

Im Mietpreis inklusive sind eine ausführliche Instruktion, sowie eine Vollkasko-Versicherung mit 2000.- CHF Selbstbehalt.
 Der Mieter haftet für das Mietgerät während der Mietdauer für Beschädigungen oder Diebstahl.
 Die Treibstoffkosten sind vom Mieter zu tragen. Die Arbeitsbühne ist vom Mieter gereinigt und vollgetankt zurückzubringen. Allfällige Farbverunreinigungen etc...werden sonst durch uns kostenpflichtig entfernt.
 Der Mieter ist verpflichtet, den Vorschriften entsprechend ausgebildetes Personal zur Verfügung zu stellen. (IPAF-Ausbildung)
 Die Firma Aklin Servicetec lehnt jede Haftung von Schäden infolge unsachgemässer, oder fahrlässiger Benützung ab. Stand 5. 2019