

Topworker





Topworker

Die Kompakten

Moderne Möbelaufzüge bieten Spediteuren und Logistikunternehmen optimale Bedingungen, um Umzüge professionell und wirtschaftlich abzuwickeln. Schwere und sperrige Gegenstände müssen nicht durch schmale und verwinkelte Treppenhäuser nach oben geschafft werden – das spart Mitarbeiter, Kraft und Zeit.

Klaas Möbelaufzüge der Serie Topworker vereinen die Vorzüge leichter und platzsparender Anhänger mit den enormen Ausfahrlängen leistungsstarker Geräte. So schafft es der größte Topworker, der bis 37 m ausgefahren werden kann, bis in die 11. Etage.

Dank seiner innovativen Technik und einer umfangreichen Serienausstattung mit

- Selbstfahrantrieb,
- hydraulischer Abstützung,
- hydraulischem Drehkranz,
- automatischer Fernbedienung und
- einschiebbare Zugdeichsel

sorgt der Topworker für effizientes und zeitsparendes Arbeiten.



Steuerung am Kopfstück



abklappbare Bordwände



Neigungsverstellung



Fernbedienung



einschiebbare Deichsel



hydr. Abstützung vorne schwenkbar



hydraulischer Drehkranz



hydr. Abstützung hinten ausziehbar & drehbar

Möbelbehälter

Alle Topworker können wahlweise mit einem starren oder dreh-ausziehbaren Möbelbehälter ausgestattet werden, die Bordwände sind klappbar. Optional ist der Möbelbehälter mit verlängerten Seitenklappen lieferbar. Dadurch vergrößert sich im ausgeklappten Zustand die Transportfläche und das Gewicht wird optimal verteilt. Mit der Neigungsverstellung kann der Behälter immer waagrecht ausgerichtet werden.

Steuerung

Mithilfe der automatischen Fernbedienung kann der Möbelschlitten von oben und unten bedient und punktgenau an die Endposition gefahren werden. Proportionale Ventile ermöglichen ein sanftes Anfahren und Abbremsen des Schlittens, wodurch das Umzugsgut geschont und die Sicherheit erhöht wird. Dank der speziellen Klaas Technik kann die Schlittengeschwindigkeit während der Fahrt reduziert oder der Schlitten gestoppt werden.

Motor

Angetrieben werden die Aufzüge durch einen leistungsstarken Benzinmotor von Briggs & Stratton. Die automatische Drehzahlhebung verhindert unnötigen Lärm und schont Mensch und Umwelt. Alternativ dazu sind die Topworker auch mit einem sparsamen Kubota Dieselmotor mit Lärmkapselung lieferbar.

Selbstfahrantrieb

Mit dem kraftschlüssigen Selbstfahrantrieb kann der Anhänger auch bei geringem Platzangebot in die richtige Position rangiert werden.

Aufbau

Einschiebbare Deichsel

Die Zugdeichsel, die einen hohen Fahrkomfort bietet, lässt sich mühelos einschieben und verringert somit die Aufstellfläche bei geringem Platzangebot oder im innerstädtischen Bereich.

Abstützsystm

Vier hydraulische Abstützungen ermöglichen ein zügiges Aufbauen und sorgen für einen sicheren Stand.

Schienenpaket

Der hydraulische Drehkranz bringt das massive Schienenpaket in die richtige Position, zwei stabile Hubzylinder richten es auf. Die doppelte Schienenwinde sowie innere und äußere Führungsrollen sorgen für ein sicheres und verschleißarmes Ein- und Austeleskopieren der Schienen. Sie garantieren ein vertikales Ausfahren und verhindern ein Verkranten der Schienenprofile. Da jede hydraulische Funktion mit einem Handhebel angesteuert wird, können Bedienfehler vermieden werden.

Unterverlängerung

Die Unterverlängerung kann variabel ausgezogen werden. Dadurch wird eine geringe Ladehöhe erzielt und rückschonendes Arbeiten ermöglicht. Die mitgelieferte Abstützung erübrigt beim flachen Einsatz ein zeitraubendes Unterbauen mit Holzklötzen oder Paletten.



Technische Informationen

Topworker 25/4,5

Grundschielenlänge	4,5 m
Ausfahrlänge	25,0 m
Fahrzeugmaße	6.466 x 1.823 x 2.781 mm

Topworker 29/4,5

Grundschielenlänge	4,5 m
Ausfahrlänge	29,0 m
Fahrzeugmaße	6.433 x 1.823 x 2.847 mm

Topworker 33/5

Grundschielenlänge	5 m
Ausfahrlänge	33,0 m
Fahrzeugmaße	7.091 x 1.823 x 2.829 mm

Topworker 37/5

Grundschielenlänge	5 m
Ausfahrlänge	37,0 m
Fahrzeugmaße	7.091 x 1.823 x 2.848 mm

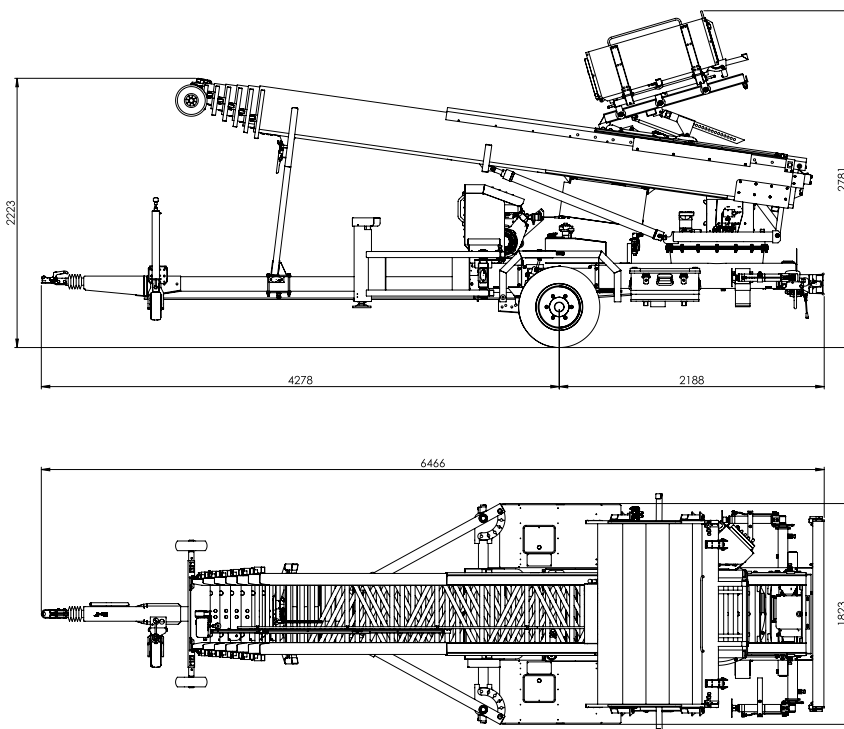
Schlittengeschwindigkeit	48 m/min
Traglast	400 kg
Möbelbehälter	1.500 x 1.000 x 400 mm

Ausstattung

- Stützrad
- Schnellkupplung für externen Hydraulikanschluss
- Werkzeugkoffer Aluminium

Optionale Ausstattung

- Möbelbehälter starr (starr System Paulus)
- Möbelbehälter dreh-ausziehbar (dreh-ausziehbar System Paulus)
- Alu-Teleskopstützen
- Fassadenschutzplanken



Beispiel: Topworker 25/4,5 m

Topworker



servicetec.ch

Aklin Servicetec AG · Gulmatt 1 · CH-6340 Baar
 Tel.: +4141 780 73 73 · info@servicetec.ch · www.servicetec.ch

Vorbehaltlich technischer Änderungen. Alle Maße sind ca.-Angaben. Änderungen der Funktionen und Leistungen bleiben vorbehalten. Die Angaben spiegeln die Geräteleistungen zum Zeitpunkt der Drucklegung wider.