

# Toplight 25





# TOPLIGHT 25

## Sicher auf dem Weg nach oben

Der Toplight 25 ist ein leistungsstarker Schrägaufzug, der Möbel und Umzugsgüter bis zu 300 kg in eine Höhe von 25 m transportieren kann. Mit einer max. Anhängelast von 1,35 Tonnen ist er von vielen PKW-Modellen problemlos zur Einsatzstelle zu ziehen. Eine

höhenverstellbare Zugvorrichtung sowie eine ausgewogene Gewichtsverteilung garantieren optimales Fahrverhalten im Straßenverkehr. Auch im abgekoppelten Zustand lässt sich der Aufzug hervorragend rangieren.



### Möbelbehälter

Zum sicheren Transport kann der Aufzug wahlweise mit einem starren oder einem dreh-ausziehbaren Möbelbehälter ausgestattet werden. Die Bordwände sind klappbar. Optional ist der Möbelbehälter als „System Paulus“ mit verlängerten Seitenklappen lieferbar. Dadurch vergrößert sich im ausgeklappten Zustand die Transportfläche und das Gewicht wird optimal verteilt. Durch die Neigungsverstellung kann der Möbelbehälter in jeder Endposition der Schiene waagrecht eingestellt werden.

### Steuerung

Der Toplight verfügt über eine Einhandbedienung aller hydraulischer Funktionen. Über feinfühlig arbeitende Steuerschieber direkt am Gerät wird die Schiene ausgefahren und aufgebaut. Der Schrägaufzug ist serienmäßig mit einer automatischen Fernbedienung ausgestattet. Damit kann der Möbelschlitten von oben und unten bedient werden. Das vereinfacht das punktgenaue Anfahren der optimalen Endposition.

Durch sanftes Anfahren und Abbremsen des Schlittens wird das zu transportierende Umzugsgut geschont und die Sicherheit erhöht. Serienmäßig bietet die Fernbedienung eine Motor-Start/Stopp-Funktion, mit der das Gerät auch von oben an- und abgestellt werden kann. Der Automatikbetrieb wird durch Sensoren gesteuert.

### Motor (2 Varianten)

**Ausstattung mit Benzinmotor**  
Der Honda Benzinmotor verfügt über eine automatische Gasregelung, so dass die Drehzahl bei Betätigung einer Funktion automatisch angehoben wird. Dadurch können sowohl Lärm und Abgase als auch der Kraftstoffverbrauch deutlich reduziert werden.

**Ausstattung mit akkubetriebenenem E-Motor**

Wahlweise kann der Toplight 25 auch mit einem Elektromotor ausgestattet werden, der seine Energie über einen leistungsstarken Akku bezieht. Dadurch arbeitet der Aufzug nicht nur geräusch- und emissionsarm, sondern auch über viele Stunden autark. Aufgeladen wird das Akku-System über einen 230-Volt-Stromanschluss.

### Aufbau

Der Drehkranz mit dem Schienenpaket ist um 90° nach links und rechts drehbar und wird manuell in die richtige Position gebracht. Der weitere Aufbau erfolgt über Steuerschieber, die sich direkt am Gerät befinden. Ein Hubzylinder mit Rohrbruchsicherung hebt das massive Schienenpaket an und sorgt für hohe Standsicherheit. Eine Schlaufseilsicherung an der Schienen- und Schlittenwinde hält das Seil gespannt. Bei maximaler Ausfahrlänge der Schienen erfolgt ein Endanschlag.

### Abstützsystem

Der Toplight ist serienmäßig mit einer 4-fach-Abstützung ausgestattet. Sowohl die vorderen als auch die hinteren Stützen sind um 180° schwenkbar. Fallstützen ermöglichen einen zügigen und zeitsparenden Aufbau. Optional lieferbar ist eine zusätzliche Abstützung, die an der Seite installiert wird und für erhöhte Standsicherheit sorgt.

### Unterverlängerung

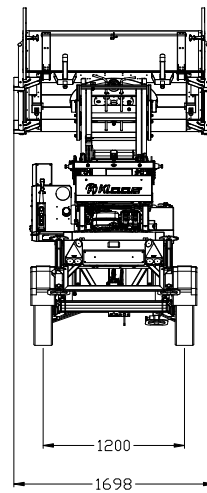
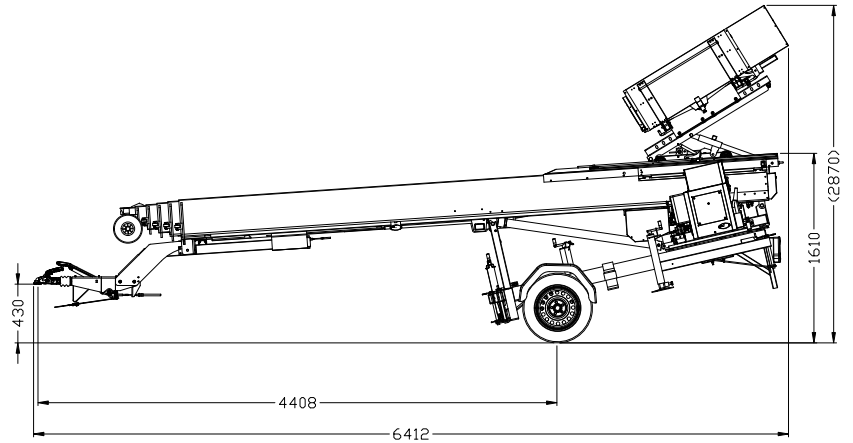
Die Unterverlängerung ist etwa 2 m lang und kann bis zum Boden herabgelassen werden. Dadurch wird eine geringe Ladehöhe erzielt und der Rücken der Mitarbeiter geschont.



## Technische Informationen

Grundschielenlänge	5,0 m
Ausfahrlänge	25,0 m
Schlittengeschwindigkeit	40-48 m/min
Traglast	300 kg
Fahrzeugmaße	6,41 x 1,69 x 2,87 m
Anhängelast	1.350 kg
Leergewicht*	1.000 kg
Möbelbehälter	1.300 x 800 x 400 mm
Zubehör	Möbelbehälter starr Möbelbehälter dreh-ausziehbar Möbelbehälter „System Paulus“ Fassadenschutzplanken zusätzliche Abstützung für erhöhte Standsicherheit ausziehbare Lufträder

\*je nach Konfiguration



# Toplight 25



**Aklin Servicetec AG** · Gulmatt 1 · CH-6340 Baar  
Tel.: +4141 780 73 73 · [info@servicetec.ch](mailto:info@servicetec.ch) · [www.servicetec.ch](http://www.servicetec.ch)

[servicetec.ch](http://servicetec.ch)

Vorbehaltlich technischer Änderungen. Alle Maße sind ca.-Angaben. Änderungen der Funktionen und Leistungen bleiben vorbehalten. Die Angaben spiegeln die Geräteleistungen zum Zeitpunkt der Drucklegung wider.